

Sample Pages from



Created *by* Teachers *for* Teachers and Students

Thanks for checking us out. Please call us at **800-858-7339** with questions or feedback or to order this product. You can also order this product online at **www.tcmpub.com**.

For correlations to state standards, please visit
www.tcmpub.com/administrators/correlations

To Create a World ⁱⁿ which
Children **LOVE** to Learn!

800-858-7339 • www.tcmpub.com

**Kids
Learn!**

**GETTING
READY FOR**

**7TH
GRADE**

Spanish Support

TCM | Teacher
Created
Materials

Table of Contents

Introduction

Welcome Letter	4
Helpful Family Resources	5

Weekly Activities

Week 1 Activities	11
Week 2 Activities	23
Week 3 Activities	35
Week 4 Activities	47
Week 5 Activities	59
Week 6 Activities	71
Week 7 Activities	83
Week 8 Activities	95
Week 9 Activities	107

Appendices

Appendix A: Assessments	119
Appendix B: Answer Key	129
Appendix C: My Journal	137

Contenido

Introducción

Carta de bienvenida	4
Recursos útiles para la familia	5

Actividades semanales

Actividades para la semana 1	11
Actividades para la semana 2	23
Actividades para la semana 3	35
Actividades para la semana 4	47
Actividades para la semana 5	59
Actividades para la semana 6	71
Actividades para la semana 7	83
Actividades para la semana 8	95
Actividades para la semana 9	107

Apéndices

Apéndice A: Evaluaciones	119
Apéndice B: Clave de respuestas	129
Apéndice C: Mi diario	137



Welcome Letter

Dear Family,

Welcome to *Kids Learn! Getting Ready for 7th Grade*. This book was created to help your child solidify the concepts they learned in sixth grade and prepare them for the year ahead. While sixth grade focused on foundational skills, seventh grade goes deeper and encourages critical thinking and problem solving. With this increase in rigor, your child will need to practice time management and organization. Encourage your child to take ownership over their education by creating good study habits that will support them throughout their academic career. Keep these tips in mind as your child completes the activities:

- ◆ Discuss why completing this work is important, and ask your child to share their opinions about this, too. Explore how this connects to their success in middle school and beyond. This will help them stay motivated.
- ◆ Communicate your trust in your child to practice independence as they work through this book, and empower them to take responsibility.
- ◆ Encourage your child to creatively share their thoughts and feelings on the My Journal pages.

Most of all, use this book to show your child that learning can be fun. With that mindset, they will be most prepared for a successful seventh grade year!

Carta de bienvenida

Estimada familia:

Le damos la bienvenida a *Kids Learn! Getting Ready for 7th Grade* (¡Los niños aprenden! Preparándose para el 7.º grado). Este libro fue creado para ayudar a su hijo a consolidar los conceptos que aprendió en sexto grado y a prepararse para el año que sigue. Mientras que el sexto grado se centra en habilidades fundamentales, el séptimo grado profundiza y fomenta el pensamiento crítico y la resolución de problemas. Debido al aumento de la exigencia, su hijo deberá practicar el manejo del tiempo y la organización. Anime a su hijo a apropiarse de su educación creando buenos hábitos de estudio que lo ayudarán a lo largo de su carrera académica. Considere estos consejos mientras su hijo realiza las actividades:

- ◆ Comente por qué es importante completar este trabajo y pida a su hijo que comparta también sus opiniones al respecto. Explore de qué manera esto se relaciona con su éxito en la escuela intermedia y en su futuro. Esto lo ayudará a mantener la motivación.
- ◆ Hágale saber a su hijo que confía en él para que sea independiente mientras trabaja a lo largo de este libro, y bríndele las herramientas para que sea responsable.
- ◆ Anime a su hijo a compartir de manera creativa sus pensamientos y sentimientos en las páginas de Mi diario.

Sobre todo, use este libro para mostrar a su hijo que el aprendizaje puede ser divertido. ¡Con esta actitud estará mejor preparado para un exitoso séptimo grado!

Things to Do as a Family

Study Skills

- ◆ Make organizing fun! Help your child create a system to organize school materials and structure their time.
- ◆ Have your child write their homework in a planner each day. Encourage them to check their planner every day at home and make plans to complete assignments.
- ◆ As your child becomes more aware of themselves in relation to others, they may be consumed with technology or social media. Teach them to put away distracting items while studying or move electronics to a different room.

Language Arts

- ◆ Write progressive stories, where one person writes a word or phrase and then passes it to the next person. These stories can be dramatic, silly, scary—you name it! After several rounds, read your story aloud.
- ◆ Start a family book club to dive into reading in a fun way. Make sure the book is something your child chooses with you, so it does not feel like a chore.
- ◆ It may be difficult for your child to communicate and ask for help. Make time for your family members to write stories about their day, their hopes for the future, their biggest challenges, or whatever feels relevant. Sometimes, it's easier to describe what is happening with a character than speaking from your own point of view.

Cosas para hacer en familia

Habilidades de estudio

- ◆ ¡Haga de la organización un entretenimiento! Ayude a su hijo a crear un sistema para organizar los materiales escolares y a estructurar su tiempo.
- ◆ Pida a su hijo que cada día escriba su tarea en un planificador. Anímelo a revisar su planificador todos los días en casa y haga planes para completar las tareas.
- ◆ A medida que su hijo toma más conciencia de sí mismo respecto de otros, quizás pase más tiempo en contacto con la tecnología o las redes sociales. Enséñele a dejar de lado aquellas cosas que lo distraigan durante el estudio o mude los aparatos electrónicos a otro cuarto.

Artes del lenguaje

- ◆ Escriban historias progresivas en las que una persona escribe una palabra o frase y luego se la pasa a la próxima persona. Pueden ser historias dramáticas, bobas, de miedo, ¡o lo que gusten! Después de algunas rondas, lean en voz alta la historia.
- ◆ Organicen un club del libro familiar para sumergirse en la lectura de una manera entretenida. Asegúrese de que la elección del libro sea algo compartido por su hijo; de esta manera, no lo sentirá como una tarea aburrida.
- ◆ Puede que a su hijo le resulte difícil comunicarse y pedir ayuda. Dedique tiempo para que sus familiares escriban historias sobre su día, sus esperanzas para el futuro, sus mayores desafíos, o lo que crean pertinente. A veces es más fácil describir lo que sucede con un personaje que hablar desde el punto de vista propio.

Games to Play Together

- ◆ Help your child apply concepts they learned in school by playing games, such as Yahtzee! to practice mental math or Scrabble to work on vocabulary. Mystery games are a great way to practice problem-solving skills. You can purchase mystery board games, or you can make up a scenario to solve for some DIY fun.
- ◆ Trivia games can be fun educational tools. Your child will likely learn interesting facts that they might not have explored otherwise.
- ◆ Turn the latest social media trends or popular songs into a game. For example, see who can complete a dance challenge with the most accuracy or who can lip sync a song with the most believability.
- ◆ Gamify your daily physical activity by holding friendly sports competitions as a family.

Juegos para jugar en familia

- ◆ Ayude a su hijo a aplicar los conceptos aprendidos en la escuela jugando juegos como Yahtzee! para practicar matemática mental o Scrabble para trabajar vocabulario. Los juegos de misterio son una manera estupenda de practicar habilidades de resolución de problemas. Usted puede adquirir juegos de mesa de misterio o armar una situación para resolver algunos juegos de bricolaje.
- ◆ Los juegos de preguntas y respuestas pueden ser herramientas educativas entretenidas. Posiblemente su hijo aprenderá datos interesantes que quizás no haya explorado de otro modo.
- ◆ Convierta las tendencias más recientes de las redes sociales o las canciones populares en un juego. Por ejemplo, vea quién puede completar un desafío de baile con la mayor precisión o quién puede hacer fonmímica de una canción con la mayor credibilidad posible.
- ◆ Haga de las actividades físicas diarias un juego, organizando competencias deportivas amistosas en familia.



Perplexing Pronouns

Directions: Read the text. Then, underline the pronoun that is ambiguous in each sentence. Rewrite each sentence to make the meaning clearer.

Instrucciones: Lee el texto. Luego, subraya el pronombre ambiguo en cada oración. Vuelve a escribir cada oración para que el significado sea más claro.

Pronouns are words that take the place of nouns. Writers use them to avoid repeating the same word in a sentence or paragraph.

When a pronoun could refer to more than one noun in a sentence, it makes the sentence confusing to readers. This is an error called an *ambiguous pronoun*.

Example: For Ivan's birthday, Jack bought a gift card for his favorite store. (*Whose favorite store? Jack's or Ivan's?*)

Clear: Jack bought a gift card for his favorite store and gave it to Ivan as a birthday gift.

- 1 Stella asked Mari if she could bring her dog on the walk.

- 2 Malik went to Sam's house after his basketball game.

- 3 Ava dropped her phone in a glass of water, but it did not break.

- 4 Dave beat Connor at his favorite video game.

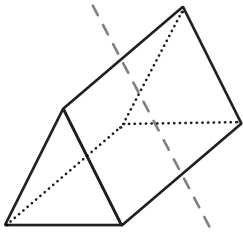
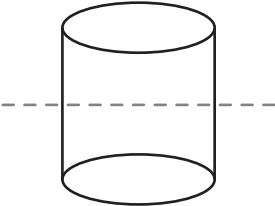
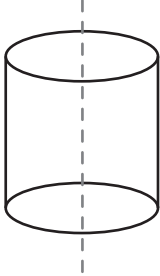
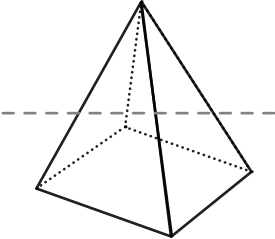

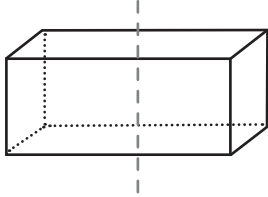
- 5 Nevaeh bumped into her mom on the stairs, but she did not get hurt.



Slicing 3D Shapes

Directions: Write the two-dimensional shape that is formed when each shape is sliced on the line.

Instrucciones: Escribe la figura bidimensional que se forma cuando se recorta cada figura por la línea punteada.

<p>1</p>  <p>_____</p>	<p>4</p>  <p>_____</p>
<p>2</p>  <p>_____</p>	<p>5</p>  <p>_____</p>
<p>3</p>  <p>_____</p>	<p>6</p>  <p>_____</p>

What Is the Question?

Directions: Write a question for each given answer. Then, make up your own answer, and challenge someone else to write the question.

Instrucciones: Escribe una pregunta para cada respuesta dada. Luego, inventa tu propia respuesta e incentiva a alguien a escribir la pregunta.

1 Answer: 50 yd.²

4 Answer: 24

2 Answer: 5,280 ft.

5 Answer: 1 gallon

3 Answer: 12

6 Answer: _____

